

SISTEMI ZA BESPREDKIDNO NAPAJANJE PRIORITYETNIH POTROŠAČA

Topologije SBN uređaja

■ U slučaju kada je mrežni napon prisutan i zadovoljavajućih parametara, potrošač se može napajati na dva različita načina. Jednostavniji SBN uređaji (poznati pod imenom *backup* uređaji) tada na potrošač dovode mrežni napon, odgovarajućim uklapanjem statičkog prekidača.

■ SBN-stabilizatori se koriste za napajanje kritičnih potrošača koji zahtevaju odsustvo bilo kakve beznaponske pauze i visoku stabilnost amplitude i učestanosti napona, kao i u slučajevima kada treba sprečiti prodor viših harmonika izobličnog mrežnog napona i/ili obezbediti galvansko razdvajanje potrošača i mreže.

Sistemi za besprekidno napajanje (SBN ili *UPS – Uninterruptible Power Supplies*) su energetske pretvarači ili sistemi energetskih pretvarača čija je osnovna svrha da obezbede stabilan napon 220V ili 3 x 380V na potrošačima koji moraju ispravno funkcionisati i po nestanku mrežnog napona. Potrošači koji ovakve uslove napajanja mogu tražiti su:

- Personalni računari u kancelarijama i kućni računari;
- Kritični kućni aparati vezani za grejanje (pumpe), osvetljenje, sigurnost (alarmni sistemi) i komunikaciju (radio, TV);
- Računari visokih performansi za poslovne aplikacije;
- Mini telefonske centrale;
- Medicinska oprema u operacionim salama i prostorijama za intenzivnu negu;
- Uređaji u procesnoj industriji čiji bi ispad prouzrokovao velike štete;
- Uređaji kablovske i mobilne telefonije;
- Uređaji i računari na šalterima pošta, banaka i drugih sličnih organizacija;
- Serveri i drugi uređaji lokalnih i javnih računarskih mreža;
- Uređaji vezani za komunikaciju i prenos informacija putem optičkih vlakana.

U slučaju izostanka ili neregularnosti mrežnog napona, SBN uređaji aktiviraju inverter (statički DC/AC pretvarač) i izlazni napon invertora dovode na potrošač, koji se na dalje napaja energijom iz baterije sve do ponovnog uspostavljanja mrežnog napona.

TOPOLOGIJE SBN UREĐAJA

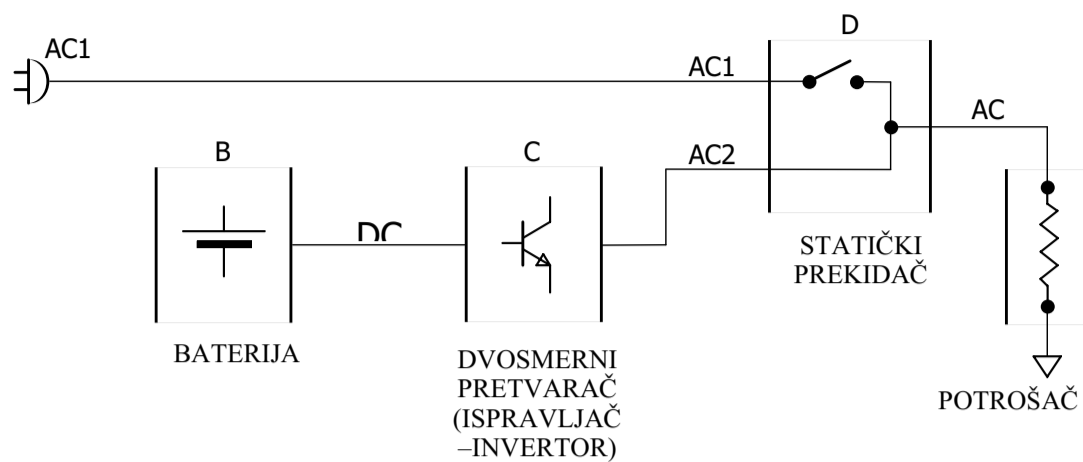
U slučaju kada je mrežni napon prisutan i zadovoljavajućih parametara, potrošač se može napajati na dva različita načina. Jednostavniji SBN uređaji (poznati pod

imenom *backup* uređaji) tada na potrošač dovode mrežni napon, odgovarajućim uklapanjem statičkog prekidača (element D na slici 1). Složeniji SBN uređaji (SBN-stabilizatori) potrošač napajaju kontrolisanim invertorskim naponom čak i kada je mreža prisutna.

BACKUP TOPOLOGIJA

Blok dijagram backup topologije SBN uređaja dat je na slici 1. Uređaj poseduje izvor jednosmernog napona (bateriju), inverter i statički prekidač. U slučaju kada je mrežni napon prisutan i ispravne amplitude i učestanosti, prekidač D je zatvoren te se mrežni napon dovodi na potrošač. U ovakvom režimu, inverter služi za punjenje baterije. Naime, premda u osnovi DC/AC pretvarač (tj. pretvarač jednosmernog napona u naizmjenični), inverter se može, uz prikladno dizajnirano strujno kolo i primenu mikroprocesorskog upravljanja, upotrebiti za konverziju naizmjeničnog napona i struje u jednosmerne veličine (AC/DC). Doista, kako se pri ispravnom mrežnom naponu potrošač snabdeva energijom iz gradske mreže, inverter je slobodan za obavljanje funkcije punjenja baterije. U opisanom režimu inverter obavlja funkciju regulisanog ispravljača.

Ispad mreže: Pri ispadu mreže, inverter prekida punjenje baterije i započinje proces DC/AC konverzije, pri čemu konvertuje baterijski jednosmerni napon u naizmjenični napon učestanosti 50Hz, potreban za napajanje potrošača. Pored ovoga, neophodnim se pokazuje i otvaranje prekidača D. Naime, pri nestanku mrežnog napona, između mrežnih priključaka postoji napon veoma blizak nuli, dok je ekvivalentna impedansa veoma mala. Dakle, mrežni priključak je po



Slika 1. Topologija backup uređaja za besprekidno napajanje. ▲

ispadu mrežnog napona ekvivalentan kratkom spoju. Iz blok dijagrama na slici 1 je očigledno da se potrošač od ovog specifičnog kratkospojnika mora razdvojiti otvaranjem prekidača D. Tek tada je moguće nastaviti ispravno napajanje potrošača.

Beznaponska pauza i vrste statičkog prekidača: Od nestanka mrežnog napona do početka napajanja potrošača iz invertora potrebno je:

- detektovati ispad mreže,
- isključiti prekidač D i
- uključiti inverter.

Sve dok se pomenute operacije ne obave, potrošač je bez napona ("beznaponska pauza").

Neregularnost ili ispad mrežnog napona detektuje se kroz kontinuirano posmatranje i analizu struja i napona. Korektna detekcija treba da blagovremeno izvesti o ispadi mreže kako bi se uključio inverter i komutovao prekidač D. S druge strane, detektor mora biti otporan na šum, izobličenja mrežnog napona kao i na kratkotrajne ($< 500 \mu\text{s}$) neregularnosti mreže, kako se uređaj prečesto i nepotrebno ne bi prebacivao sa mreže na inverter. Vreme potrebno za detekciju zavisi od brzine mikrokontrolera koji upravlja uređajem kao i od primenjenog algoritma i može varirati od 0.1ms do 5ms.

Vreme potrebno za isključenje prekidača D zavisi od njegove izvedbe. U najkvalitetnijim SBN

uređajima, prekidač D je bidirekciono visokonaponski MOS ili SIT prekidač čija komutacija traje 2–3 mikrosekunde (sa stanovišta potrošača – trenutno). Visoka cena i relativno veliki gubici snage u stanju vođenja čine da se ovakvo rešenje susreće isključivo kod SBN uređaja sa specijalnim zahtevima.

Standardna realizacija statičkog prekidača sastoji se od antiparalelno povezanih tiristora koji su komutovani mrežnim i invertorskim naponom. Uključenje ovakvog statičkog prekidača se sastoji u dovođenju povorke okidnih impulsa na gate elektrode relevantnih tiristora, dok isključenje zahteva ukidanje okidnih impulsa i inverznu polarizaciju ($V_{AK} < 0$) tiristora koji je struju provodio. Minimalno trajanje inverzne polarizacije isključenog tiristora se u katalogima naziva "vreme odmaranja". Vreme koje je potrebno da se tiristorizirani statički prekidač isključi varira od 0.8 ms (kod trofaznih uređaja sa merenjem struja i napona prekidača) do 5 ms (kod monofaznih uređaja pri nepovoljnom reaktivnom teretu).

Prednosti i mane backup uređaja: SBN uređaji čija je topologija data na slici 1. predstavljaju ekonomično rešenje koje sadrži samo jedan energetski pretvarač. Gubici snage su pri jednostepenoj konverziji mali pa je relativno mala i emitovana toplota. Uređaji, međutim nisu u stanju da zaštite potrošač od fluktuacija mrežnog napona i učestanosti. Pri

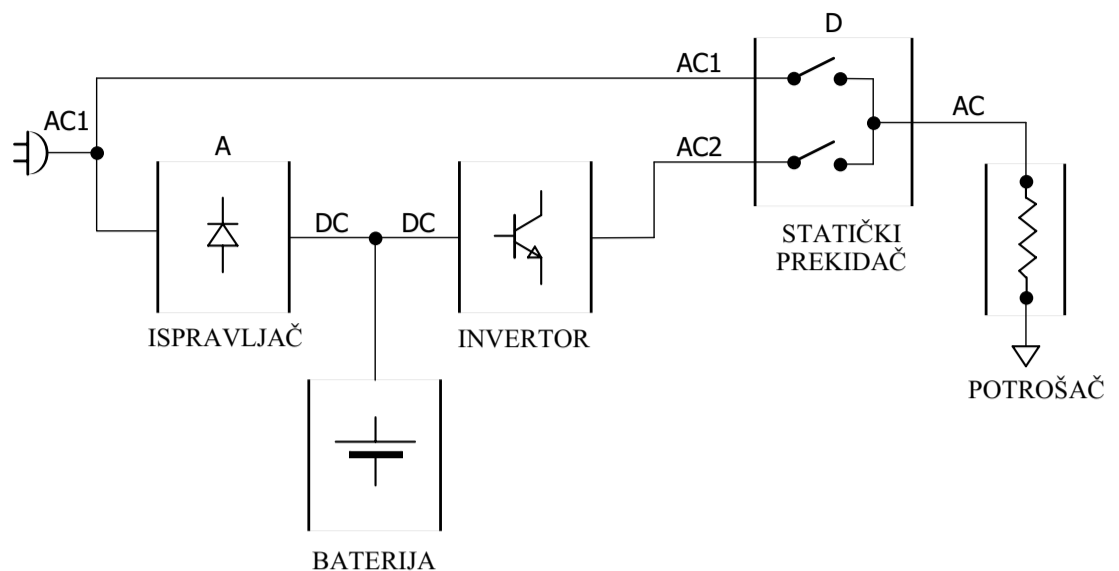
radu na mreži (prekidač D zatvoren) svi mrežni harmonici, kratkotrajni prenaponi i druge neregularnosti se direktno prenose na potrošač. Pored ovoga, napajanje potrošača iz backup uređaja dovodi do neminovne beznaponske pauze (1 – 10 ms) pri prelasku sa mrežnog na invertorsko napajanje. Poslednji nedostatak, međutim, nije kritičan kod većine potrošača. Većina PC računara ispravno funkcioniše i pri prekidima dužim od jedne do dve periode mrežnog napona (20–40ms).

SBN-STABILIZATOR

SBN-stabilizatori se koriste za napajanje kritičnih potrošača koji zahtevaju odsustvo bilo kakve beznaponske pauze i visoku stabilnost amplitude i učestanosti napona, kao i u slučajevima kada treba sprečiti prodor viših harmonika izobličenog mrežnog napona i/ili obezbediti galvanisko razdvajanje potrošača i mreže. Primena ovakvih SBN uređaja preporučuje se u slučajevima velikih fluktuacija mrežnog napona, visokog stepena izobličenosti mrežnog napona i situacijama sa uvećanim rizikom od komutacionih prenapona u mreži i/ili naglašenom opasnošću od naponskih udara prouzrokovanih atmosferskim pražnjenjima.

Blok dijagram topologije SBN stabilizatora dat je na slici 2. U slučaju ispravnog funkcionisanja uređaja, potrošač se napaja iz invertora (AC2) kako u prisustvu mrežnog napona tako i pri njegovom ispadi. Statički prekidač omogućuje da se potrošač razdvoji od invertora i napaja iz mreže, no ovakav način napajanja se primenjuje isključivo u havarijskim stanjima (kvar elementa SBN uređaja). Jednostavniji SBN stabilizatori ne poseduju statički prekidač već se na njegovom mestu nalazi prekidač/kontaktor sa ručnim prebacivanjem koji korisnik nakon havarije mora ručno preklopiti.

Slika 2. Topologija SBN uređaja sa stabilisanim izlaznim naponom (SBN stabilizator).



Kod normalnog rada i uz prisustvo mrežnog napona, ispravljač (AC/DC pretvarač) obezbeđuje jednosmernu struju potrebnu za napajanje invertora (DC/AC pretvarača) kao i struju punjenja, dopunjavanja i održavanja baterije. Po ispadu mreže, ispravljač je u pasivnom stanju dok se inverter napaja iz baterije. Bez obzira na prisustvo mrežnog napona, potrošač se kontinualno i bez bilo kakvog prekida napaja stabilnim naponom koji generiše inverter (AC2). Pored stabilne amplitude i učestanosti, ovakav napon je kvalitetnog oblika i bez izobličenja. U njemu nema viših harmonika i kratkotrajnih prenapona koji se mogu pojaviti u mrežnom naponu. Pojedini SBN uređaji su realizovani tako da je priključak AC2 galvanski odvojen od mreže, čime se umanjuje rizik od oštećenja potrošača u incidentima tipa atmosferskih pražnjenja i omogućuje napajanje potrošača u okviru specijalno zaštićene opreme kao što su medicinski aparati.

Pored navedenih prednosti, sistem na slici 2 ima i ozbiljnih mana. Pre svega, dvostepena konverzija uvećava kompleksnost uređaja i ukupne gubitke snage pri konverziji. Uvećana potreba za odvođenjem toplote iz uređaja uvećava njegov gabarit. Kompleksnost i gabarit uređaja se vidno odražavaju na cenu, pa uređaj tipa 'stabilizator' (slika 2) može biti 2–3 puta skuplji od 'backup' uređaja (slika 1).

Na tržištu se sreću i hibridna rešenja čija je topologija na pola puta između one prikazane na slici 1 i topologije na slici 2. Hibridna rešenja podrazumevaju da se između potrošača i mrežnog priključka serijski priključi sekundarni namotaj

kompensacionog transformatora čiji je primar priključen na naročiti baterijski napajani inverter. Na ovakav način trenutnoj vrednosti mrežnog napona se može dodati ili od nje oduzeti komponenta koja je generisana od strane pomoćnog invertora i elektronski kontrolisana. Ovime se otvara mogućnost da se na prenikak/previsok mrežni napon doda/oduzme komponente koja će rezultujući napon (zbir mrežnog i invertorskog napona) dovesti u okvire predviđenih tolerancija. Takođe, naprednija rešenja omogućuju da se injekcijom odgovarajućih talasnih oblika sa primarne strane kompensacionog transformatora anuliraju izobličenja – viši harmonici – mrežnog napona i obezbedi kvalitetan napon na potrošaču.

Hibridna rešenja ne omogućuju eliminisanje kratkotrajnih naponskih udara iz mreže niti daju mogućnost za galvansko razdvajanje. Kako je ovakvim rešenjima imanentna i određena beznaponska pauza, može se zaključiti da se ona po performansama bitnije ne razlikuju od topologije backup (slika 1). Imajući u vidu da su hibridni uređaji po kompleksnosti i gabaritu bliski topologiji na slici 2, može se zaključiti da ih, u njihovoj sadašnjoj prezentaciji, treba izbegavati. Koja će od dve prikazane topologije biti odabrana zavisi od uslova primene (t.j. kvaliteta mrežnog napona) i nivoa sigurnosti i zaštite potrošača koji se želi ostvariti.

BATERIJE ZA SBN UREĐAJE

Napajanje električnih potrošača i nakon nestanka napona u gradskoj mreži zahteva da sistem besprekidnog napajanja (SBN) poseduje rezervoar iz koga će se energija crpiti i konvertovati u oblik pogodan za napajanje prioritetnih uređaja. U ovu svrhu najčešće se koriste hemijski izvori struje – akumulatorske baterije. U slučajevima kada se predviđa izostanak mrežnog napona duži od nekoliko sati, adekvatna baterija može biti neprihvatljivo velike težine i cene, pa se tada pored baterije predviđa i korišćenje agregata. Pod ovim nazivom podrazumeva se sprega SUS motora ili gasne turbine sa generatorom električne struje. Ovakva sprega obezbeđuje napajanje električnom energijom na račun sagorevanja fosilnih goriva (t.j. benzina, nafte ili gasa). Uz prisustvo agregata, potrebni kapacitet baterije može biti znatno manji. U SBN sistemu koji pored baterije poseduje i agregat, kapacitet baterije treba da bude takav da može obezbediti napajanje potrošača od trenutka ispada mreže do pokretanja samog agregata, što je vremenski interval koji se meri minutima.

Autonomija je termin pod kojim se podrazumeva vremenski interval u kome se potrošač može napajati korišćenjem energije dobijene iz baterije. Autonomija zavisi od snage potrošača i kapaciteta baterije i

	Pb otvorena	Pb dryfit	Ni/Cd	Ni/Fe	Ni/Mn	Na/S
Wh/kg	33	32	57.5	51	53	61
Wh/dm ³	70	65	104	90	85	75
punjenje [h]	8	8	6.5	10	11	10
η [%]	68	89	76	58	80	91
W/kg	93	127	191	112	174	98
broj ciklusa	1000	500	2000	1500	?	600

Tabela 1. Karakteristike raspoloživih hemijskih izvora struje ▲

može se lako izračunati. Za potrošač snage $P[W]$ koji se napaja iz SBN sistema sa ekvivalentnim stepenom korisnog dejstva od $\eta[\%]$ koji poseduje bateriju napona $U_b[V]$ i kapaciteta $C[Ah]$, autonomija može odrediti kao $\Delta t[h] = U_b * C * \eta / P$. Autonomija suštinski zavisi od karakteristika baterije. Na žalost, baterija je jedna od najslabijih tačaka SBN sistema. Za ovakvu tvrdnju postoji nekoliko razloga. Najpre, kod akumulacije električne energije u hemijskim izvorima, specifična energija (red 1 i 2 u tabeli 1) kao i specifična snaga (red 5) su relativno niske. Kao primer, olovna baterija težine 1kg može dati najviše 93 W korisne snage, dok je iznos energije akumulirane u bateriji težine 1 kg tolika da može u toku jednog sata napajati potrošač snage 33W. Radi upoređenja, sagorevanjem jednog kilograma fosilnih goriva u toku jednog sata, iz agregata se može dobiti korisna snaga od (najmanje) 1 kW. Pored ovoga, efikasnost olovne baterije je svega 68%, što znači da se za svakih 100 Wh energije pohranjenih u bateriju u fazi punjenja natrag može dobiti samo 68Wh u fazi pražnjenja. Punjenje baterije (na način koji je ne oštećuje) mora trajati barem 8h. Nakon 1000 ciklusa (punjenja i pražnjenja) baterija postaje neupotrebljiva i mora se zameniti.

U Tabeli 1 su date karakteristike savremenih baterija kao što su Ni/Cd, Ni/Fe, Ni/Mn i Na/S baterije. Najveći stepen korisnog dejstva

imaju Na/S baterije, ali se njihov nedostatak ogleda u tome što je radna temperatura ćelija 300°C, što znatno usložnjava instalaciju i čini da se ove baterije koriste samo u specijalnim okolnostima. Ni/Cd baterije su superiorne u pogledu specifične snage i energije; ali je prisustvo veoma otrovnog kadmijuma dovelo do zabrane korišćenja ovih baterija u mnogim zemljama. Izbor baterija se u praksi svodi na konvencionalne i hermetizovane (dryfit) Pb/S baterije ili metal-hibridne baterije koje se još uvek nalaze u fazi razvoja pa pri njihovoj nabavci i korišćenju treba biti oprezan.

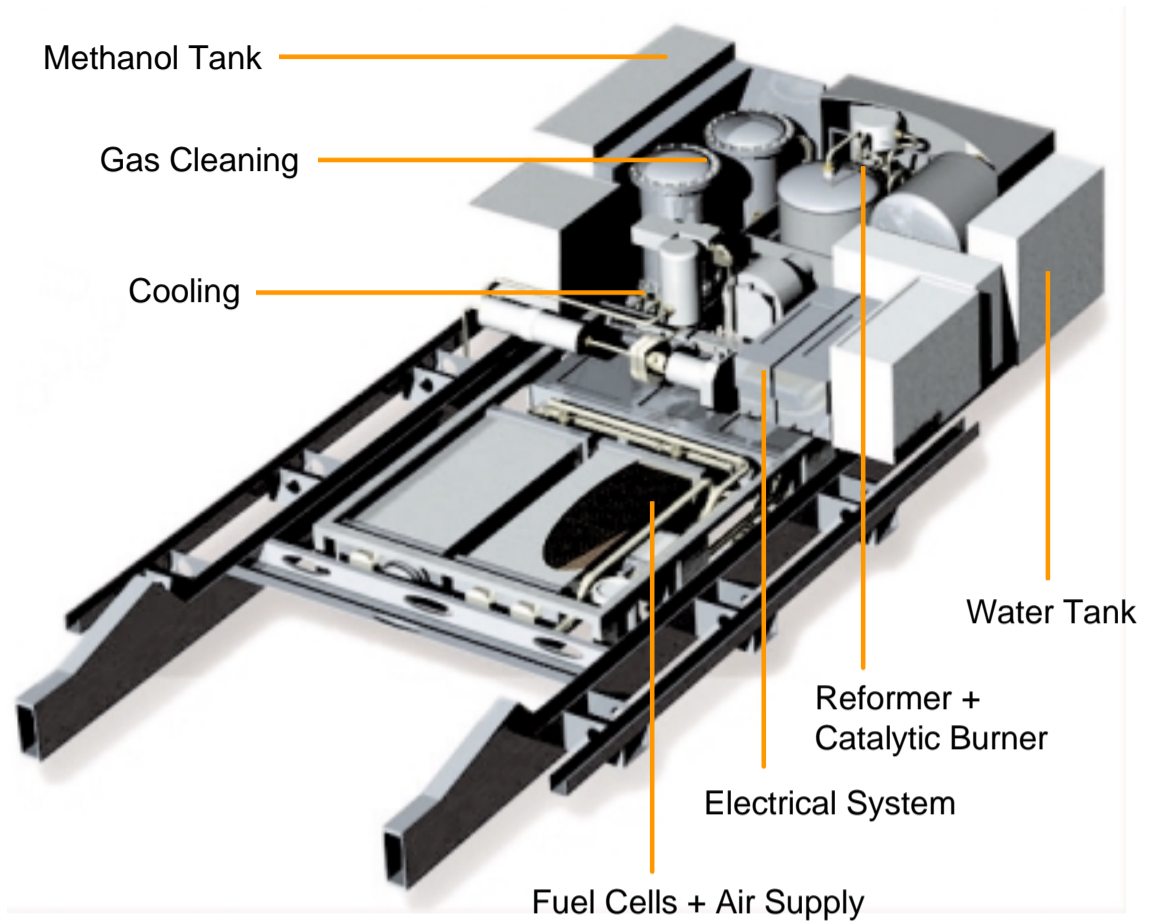
Premda elektronski sklopovi SBN uređaja ne zahtevaju nikakvo održavanje niti su izloženi vidnijem starenju, baterija je komponenta SBN uređaja koja stari. Kod nepravilnog održavanja, baterija

može i prevremeno otkazati pa se u praksi relativno često menja. SBN uređaji raspoloživi domaćem tržištu (uključujući i uvozne) veoma često koriste bateriju na način koji umanjuje njen životni vek: pražnjenje baterije se obavlja i ispod ćelijskog napona pri kome započinje trajno oštećenje u vidu umanjenja efektivne površine elektroda, dok se punjenje obavlja konstantnom strujom i bez učešća mikroprocesora koji bi punjenje obavio na impulsni način i time znatno produžio život baterije. Raspoloživi SBN uređaji veoma često u stanju "pune" baterije i prisutne mreže na priključcima baterije održavaju konstantan napon (napon održavanja). Ovo je stanje koje se na bateriji najduže održava. Poznato je [4] da ovakvo stanje ubrzava starenje i umanjuje kapacitet baterije, te da je poželjno da se i kod stanja pune baterije napon na elektrodama menja u granicama ± 250 mV. Uređaji koji poseduju mikroprocesorsko vodjenje punjenja i održavanja baterije su skuplji od relativno jednostavnih SBN uređaja. Razlika među njima nije vidljiva u toku prvih 2–3 meseca rada. Kada se razlika manifestuje tako što bateriju jevtinijeg SBN uređaja moramo zameniti novom, tada je ukupan trošak uvećan za cenu nove baterije, no za štednju je tad prekasno.

Slika 3. Ekvalizatori napona. ▼



Verovatnoća otkaza baterije je vezana za broj redno povezanih ćelija, odnosno, za nazivni napon baterije. Ekvalizatori napona (slika 3) produžavaju vek baterija većih nazivnih napona [2]. Naime, kod serijske veze velikog broja ćelija, najčešći kvar baterije je uzrokovan činjenicom da se serijski vezani elementi ne pune niti prazne ravnomerno te da na sebi nemaju iste napone. Ovo dovodi do situacije u kojoj se jedna od ćelija može potpuno isprazniti dok su ostale još uvek pune. Tada se može nedozvoljeno umanjiti napon na praznoj ćeliji, ili se čak menja njegov polaritet čime je ćelija uništena. Ekvalizator predstavlja relativno jednostavan uređaj koji se priključuje paralelno ćelijama i obezbeđuje ujednačavanje ćelijskog napona pa samim tim i duži vek baterije. Ovakvi uređaji se koriste kod SBN sistema sa eksternom baterijom.



Slika 4. Ćelija za generisanje električne energije oksidacijom metanola (Fuel cell).

Na kraju priče o hemijskim izvorima struje i SBN uređajima, sagledajmo trendove i rešenja koja su nam za sada daleko ali nam se mogu približiti u narednim godinama. Decentralizacija organizacija za distribuciju električne energije znatno uvećava cenu kWh i cenu vršne snage koju potrošač ima na svom priključku. Stoga se intenzivno radi na pretvaračkim strukturama koje nalikuju SBN sistemu, i čiji je zadatak da obezbeđuju vršno opterećenje iz lokalne akumulacije tipa hemijskog izvora struje. Takođe, uvođenje električne energije u udaljena naselja zemalja Azije, Afrike, Južne Amerike i Pacifika koje se u poslednjih 5 godina intenzivno razvijaju često se obavlja uz korišćenje alternativnih izvora. Smatra se da je za snage manje od orijentaciono 1MW neisplativo sprovesti nadzemni ili podzemni VN vod na trasama ekvivalentnim dužini od 300 km ravnoga terena. U svim pomenutim napajачkim sistemima veoma često se kao izvor električne energije upotrebljavaju Fuel cell elementi (slika 4) koje na račun utroška metanola ili vodonika stvaraju jednosmerni napon između svojih elektroda i tako efektno menjaju olovne baterije u mnogim aplikacijama. ☒

Drugi deo članka "SISTEMI ZA BESPREDKIDNO NAPAЈANJE PRIORITETNIH POTROŠAČA" će se pojaviti u sledećem broju.

