

# Muy bien. Lo que necesitamos ahora es un ... bus CAN



Sistemas de desarrollo Easy8051B y módulos CAN-SPI

Por Zoran Ristic  
Departamento de Software – MikroElektronika

En los casos en los que varias unidades periféricas comparten el mismo bus de datos, es necesario definir cómo acceder a dicho bus. El protocolo CAN describe, de manera precisa, todos los detalles de cómo conectar varios dispositivos a una red y ésta es la forma en la que se usa ampliamente en la industria. El protocolo define principalmente la prioridad de la implementación del bus y soluciona el problema de "colisión" dentro del circuito, en el caso de que varios periféricos inicien su comunicación al mismo tiempo.

## El Circuito

En este ejemplo, un bus CAN será configurado de manera que el primer dispositivo envíe mensajes que consisten de 0x10 y 0x11, como su ID, mientras que el segundo y el tercer dispositivo envían mensajes que consisten de los IDs 0x12 y 0x13, respectivamente. También vamos a configurar los nodos CAN de manera que el segundo nodo responda a los mensajes entrantes que contengan solo el ID 0x10, mientras que el tercero sólo responderá a aquellos mensajes que contengan el ID 0x11. Por consiguiente, el primer dispositivo está configurado para recibir mensajes que contengan un ID 0x12 y 0x13 (ver Figura 2). El filtrado de mensajes se implementa fácilmente llamando a

a menudo es necesario disponer de varios microcontroladores realizando diferentes operaciones, integrados en un sistema, haciendo que todos funcionen como uno solo. En este caso vamos a mostrar cómo conectar tres microcontroladores a un bus CAN y cómo usar los filtros en los nodos CAN para conseguir hacer un filtrado de mensajes.

la rutina CANSPISetFilter, la cual también se encargará de manejar todas las configuraciones necesarias de los registros del microcontrolador y de la placa CAN SPI. En general, el protocolo CAN no requiere que haya un dispositivo Maestro presente en el bus. Sin embargo, para conseguir que este ejemplo sea más fácil de entender, al mismo tiempo que nos sirve de propósito general, sólo vamos a configurar el primer dispositivo para iniciar la comunicación en la red y los otros dos dispositivos para responder a las llamadas individuales.

## El Programa

Cuando se envía un mensaje, el nodo Maestro deja transcurrir suficiente tiempo para que el nodo llamado responda. En el caso en que un nodo remoto no responda dentro del tiempo requerido, el dispositivo Maestro informa de un

error en el mensaje actual y procede con la llamada a otros nodos (ver Figura 3). En el caso de que un nodo CAN periférico responda al mismo tiempo que otro nodo, se producirá una "colisión" en el bus CAN. Sin embargo, la dirección prioritaria del dispositivo y el propio bus CAN establecen que, en este caso, el nodo que transmite el mensaje con la prioridad más baja lo retira del bus, lo que permite que el nodo que transmite el mensaje con la prioridad más alta proceda con su transmisión de manera inmediata. Como hemos mencionado anteriormente, usaremos un módulo SPI interno del microcontrolador para transferir datos sobre el bus CAN. Algunas de las ventajas de usar el módulo SPI interno del microcontrolador son: la posibilidad de generar una interrupción cuando se envía o se recibe datos; el módulo SPI funciona independientemente de otros periféricos y dispone de

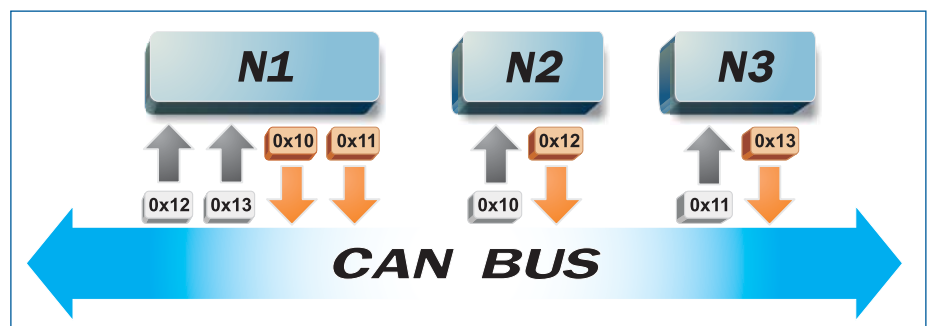
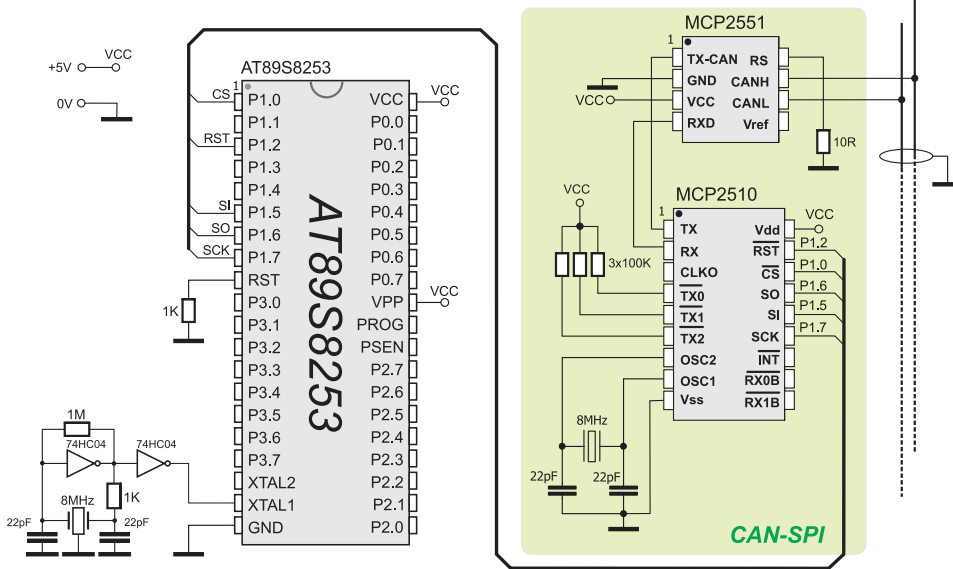


Figura 1. Filtrado de mensajes



Programa para demostrar el funcionamiento de una red CAN

```

program CanSPI
` Description: This program demonstrates how to
` make a CAN network using mikroElektronika
` CANSPI boards and mikroBasic
compiler.
` Target device: AT89S8253
` Oscillator: 8MHz crystal

dim Can_Init_Flags, Can_Send_Flags, Can_Rcv_Flags as
byte
  Rx_Data_Len as byte
  ` received data length in bytes
  RxTx_Data as byte[8]
  ` can rx/tx data buffer
  Msg_Rcvd as byte
  ` reception flag
  Tx_ID, Rx_ID as longint
  ` can rx and tx ID
  ErrorCount as byte
` CANSPI module connections
dim CanSpi_CS as sbit at P1.B0
CanSpi_Rst as sbit at P1.B2
` End CANSPI module connections
main:
ErrorCount = 0
Can_Init_Flags = 0 Can_Send_Flags = 0 Can_Rcv_Flags = 0
  ` clear flags

Can_Send_Flags = CAN_TX_PRIORITY_0 and
  ` Form value to be used
CAN_TX_XTD_FRAME and
  ` with CANSPIwrite
CAN_TX_NO_RTR_FRAME

Can_Init_Flags = CAN_CONFIG_SAMPLE_THRICE and
  ` Form value to be used
CAN_CONFIG_PHSEG2_PRG_ON and
  ` with CANSPIInit
CAN_CONFIG_XTD_MSG and
CAN_CONFIG_DBL_BUFFER_ON and
CAN_CONFIG_VALID_XTD_MSG

SPI_Init()
  ` initialize SPI module
CANSPIInitialize(1, 3, 3, 3, 1, Can_Init_Flags)
  ` Initialize external CANSPI module
CANSPISetOperationMode(CAN_MODE_CONFIG, TRUE)
  ` set CONFIGURATION mode
CANSPISetMask(CAN_MASK_B1, -1, CAN_CONFIG_XTD_MSG)
  ` set all mask1 bits to ones
CANSPISetMask(CAN_MASK_B2, -1, CAN_CONFIG_XTD_MSG)
  ` set all mask2 bits to ones

CANSPISetFilter(CAN_FILTER_B2_F4, 0x12, CAN_CONFIG_
XTD_MSG)
  ` Nodel accepts messages with
ID 0x12
CANSPISetFilter(CAN_FILTER_B1_F1, 0x13, CAN_CONFIG_
XTD_MSG)
  ` Nodel accepts messages with
ID 0x13

CANSPISetOperationMode(CAN_MODE_NORMAL, 0xFF)
  ` set NORMAL mode
RxTx_Data[0] = 0x40
  ` set initial data to be sent

Tx_ID = 0x10
  ` set transmit ID for CAN message

CANSPIWrite(Tx_ID, RxTx_Data, 1, Can_Send_Flags)
  ` Nodel sends initial message

while (TRUE)
  ` endless loop
  Msg_Rcvd = CANSPIRead(Rx_ID, RxTx_Data, Rx_Data_
Len, Can_Rcv_Flags)
  ` attempt receive message
  if (Msg_Rcvd) then
    ` if message is received then check id

    if Rx_ID = 0x12 then
      ` check ID
      P0 = RxTx_Data[0]
      ` output data at PORT0
    else
      P2 = RxTx_Data[0]
      ` output data at PORT2
    end if
    delay_ms(50)
    ` wait for a while between messages
  CANSPIWrite(Tx_ID, RxTx_Data, 1, Can_Send_
Flags)
  ` send one byte of data
  inc(Tx_ID)
  ` switch to next message
  if Tx_ID > 0x11 then Tx_ID = 0x10 end if
  ` check overflow

else
  ` an error occured, wait for a while

inc(ErrorCount)
  ` increment error indicator
Delay_ms(10)
  ` wait for 10ms
if (ErrorCount > 10) then
  ErrorCount = 0
  ` reset error counter
  inc(Tx_ID)
  ` switch to another message
  if Tx_ID > 0x11 then Tx_ID = 0x10 end if
  ` check overflow
  CANSPIWrite(Tx_ID, RxTx_Data, 1, Can_
Send_Flags)
  ` send new message
end if

end if
wend
end.
    
```

Esquema eléctrico 1. Conexión del módulo CAN-SPI al AT89S8253

una configuración simple. La librería CAN SPI nos permite configurar el modo de funcionamiento del bus CAN y los filtros del nodo, leer datos desde el "buffer" de la placa CAN SPI, etc.

Este ejemplo también incluye diodos LED en los terminales del microcontrolador que indican que la red funciona adecuadamente. Cuando el nodo 2 responde a la llamada del nodo 1, los LED del PORTB se encenderán. El código fuente para los tres nodos de la red se proporciona con este ejemplo. Para poder crear un fichero HEX para cada uno de estos nodos, de manera individual, es necesario escribir tan sólo una directiva DEFINE en la cabecera del ejemplo.

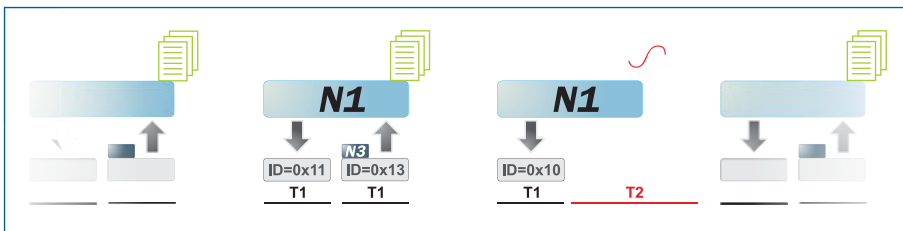
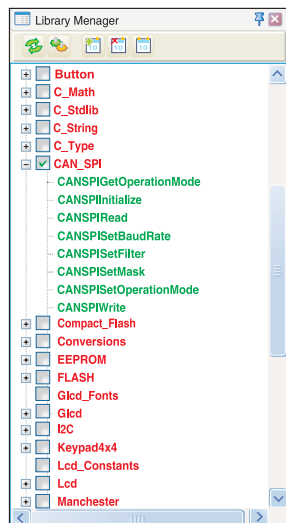


Figura 2. Ejemplo de comunicación

En resumen, hemos descrito una manera de conectar microcontroladores al bus CAN. También hemos descrito como detectar errores por medio de un protocolo de comunicación, en el caso en que un nodo remoto no responda como se esperaba, como filtrar mensajes usando los filtros CAN, además de cómo establecer comunicación, de manera general, sobre el bus CAN.

Editor de librerías mikroBASIC for 8051® con librerías, listas para ser usadas, como: CAN\_SPI, GLCD, Ethernet etc.

### Funciones usadas en el programa



- CANSPISetOperationMode() Modo de operación actual
  - CANSPIInitialize()\* Inicializa el módulo CANSPI
  - CANIRead()\* Lee el mensaje
  - CANSPISetBaudRate() Establece la velocidad del CANSPI
  - CANSPISetFilter()\* Configura el filtro de mensajes
  - CANSPISetMask()\* Configuración de filtrado avanzada
  - CANSPISet OperationMode()\* Modo de operación actual
  - CANSPIWrite()\* Escribe el mensaje
- \* Funciones de la librería CANSPI usadas en el programa
- Otras funciones mikroBASIC for 8051s usadas en el programa:
- Delay\_us()
  - SPI1\_init()
  - SPI1\_read()

GO TO

El código para este ejemplo escrito para microcontroladores 8051 en C, Basic y Pascal, así como los programas escritos para microcontroladores PIC®, dsPIC® y AVR® los pueden encontrar en nuestra página web: [www.mikroe.com/en/article/](http://www.mikroe.com/en/article/).

Escrito en el compilador mikroBASIC for 8051