

EasyLED™

Manual de
usuario

Todos los sistemas de desarrollo de Mikroelektronika disponen de un gran número de módulos periféricos, ampliando el rango de aplicaciones de los microcontroladores y facilitando el proceso de probar los programas. Aparte de estos módulos, es posible utilizar un gran número de módulos adicionales conectados al sistema de desarrollo por los conectores de puertos de E/S. Algunos de estos módulos adicionales pueden funcionar como dispositivos autónomos sin estar conectados al microcontrolador.

Placa adicional

 **MikroElektronika**

SOFTWARE AND HARDWARE SOLUTIONS FOR EMBEDDED WORLD ...making it simple

EasyLED

La placa adicional EasyLED se utiliza para conectar un puerto del sistema de desarrollo a los LEDs.

Características principales:

- Comunicación paralela;
- 8 LEDs;
- Voltaje de alimentación 3.3V o 5V.

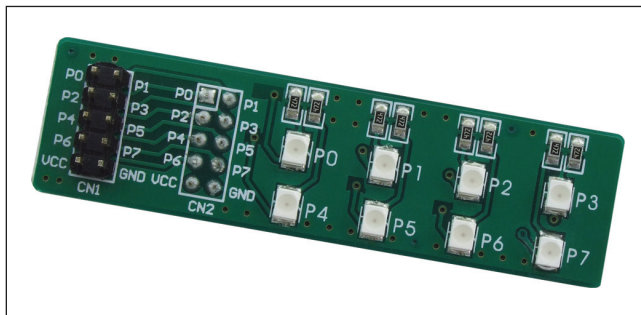


Figura 1: Placa adicional EasyLED

¿Cómo conectar la placa?

La placa adicional EasyLED se puede conectar con facilidad a un sistema de desarrollo por un conector IDC10 CN2. El conector CN1 se utiliza para acceder a los pines del puerto al que está conectada la placa adicional.

¿Cómo utilizar la placa?

La placa EasyLED se utiliza para demostrar el nivel lógico en los puertos del sistema de desarrollo. Al poner en alto (un uno lógico) un pin, se encenderá el diodo LED apropiado que está conectado al pin. Así, al poner en bajo (un cero lógico) un pin, el diodo LED apropiado no se iluminará.

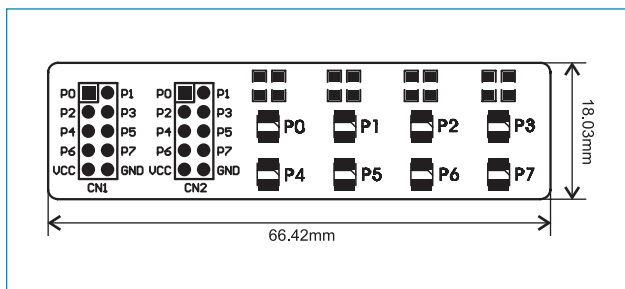


Figura 2: Dimensiones de la placa EasyLED

Nota: Si la placa EasyLED dispone de los LEDs rojos, el valor de la resistencia RN1 es 4K7.

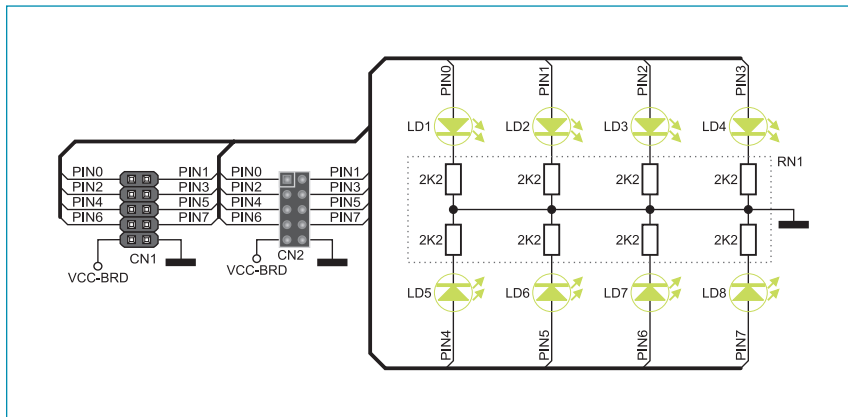


Figura 3: Esquema de conexión de la placa The EasyLED



MikroElektronika
SOFTWARE AND HARDWARE SOLUTIONS FOR EMBEDDED WORLD ...making it simple

Si quiere saber más de nuestros productos, por favor visite nuestra página web www.mikroe.com

Si tiene problemas con cualquiera de nuestros productos o sólo necesita información adicional, deje un ticket en www.mikroe.com/en/support

Si tiene alguna pregunta, comentario o propuesta de negocio, póngase en contacto con nosotros en office@mikroe.com