

Tarjetas MCU

para el sistema de desarrollo **BIGAVR2™**

Manual de
usuario

Todos los sistemas de desarrollo de Mikroelektronika disponen de un gran número de módulos periféricos, ampliando el rango de aplicaciones de los microcontroladores y facilitando el proceso de probar los programas. Aparte de estos módulos, es posible utilizar un gran número de módulos adicionales conectados al sistema de desarrollo por los conectores de puertos de E/S. Algunos de estos módulos adicionales pueden funcionar como dispositivos autónomos sin estar conectados al microcontrolador.

Placa adicional

 **MikroElektronika**

SOFTWARE AND HARDWARE SOLUTIONS FOR EMBEDDED WORLD ...making it simple

Tarjetas MCU para el sistema de desarrollo BIGAVR2

El sistema de desarrollo BIGAVR2 está soportado por las tarjetas MCU de 64 y 100 pines vacías. En los esquemas proporcionados aquí se muestran las tarjetas MCU con los microcontroladores soldados. Es posible elegir y soldar un microcontrolador distinto a los microcontroladores utilizados en estos ejemplos. Antes de soldarlo, le recomendamos comprobar cuáles microcontroladores se pueden colocar en la tarjeta MCU apropiada, con el fin de asegurarse de su compatibilidad.

Los microcontroladores soportados:

Las tarjetas MCU de 64 pines soportan a los siguientes microcontroladores: ATmega128, ATmega169, ATmega165, ATmega64, ATmega2561, ATmega1281, ATmega329, ATmega649, ATmega325 y ATmega645.

Las tarjetas MCU de 100 pines soportan a los siguientes microcontroladores: ATmega640, ATmega1280 y ATmega2560.

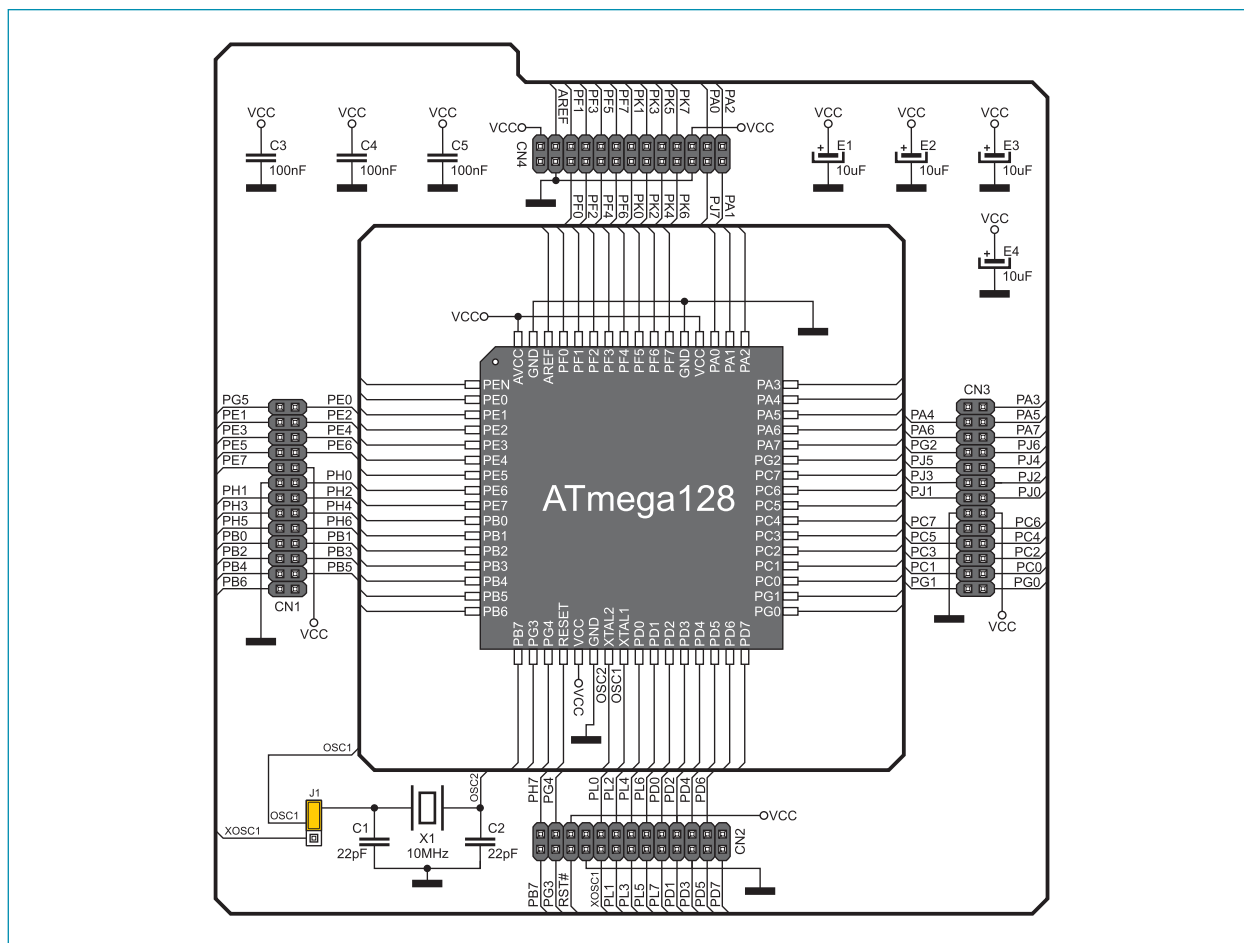


Figura 1: Esquema de conexión del microcontrolador a la tarjeta MCU de 64 pines

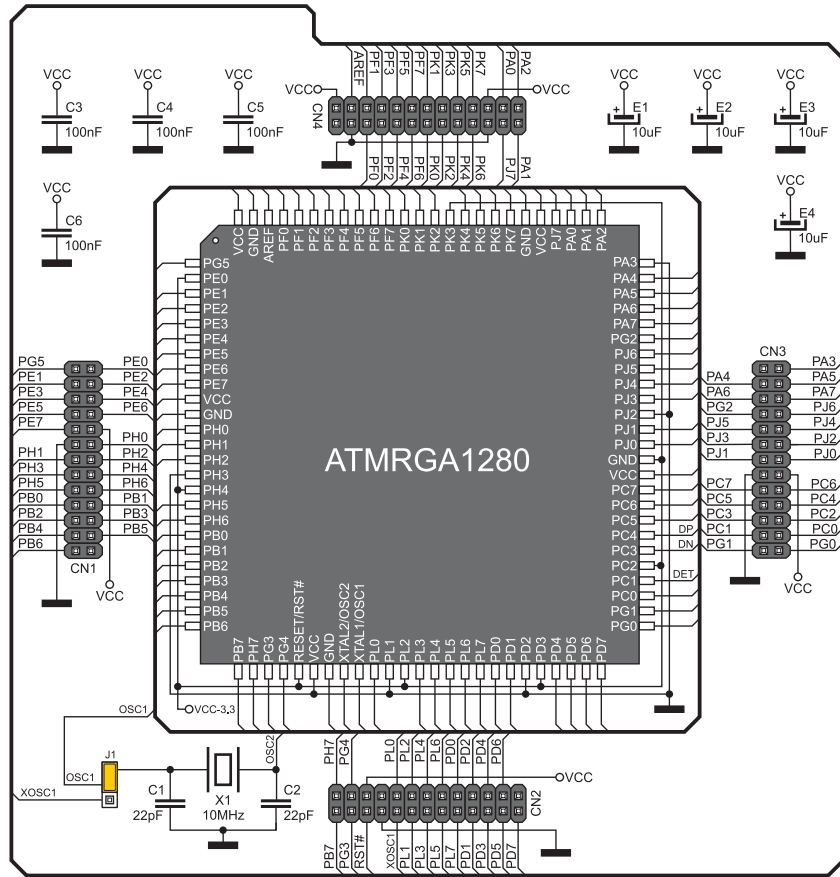


Figura 2: Esquema de conexión del microcontrolador a la tarjeta MCU de 100 pines

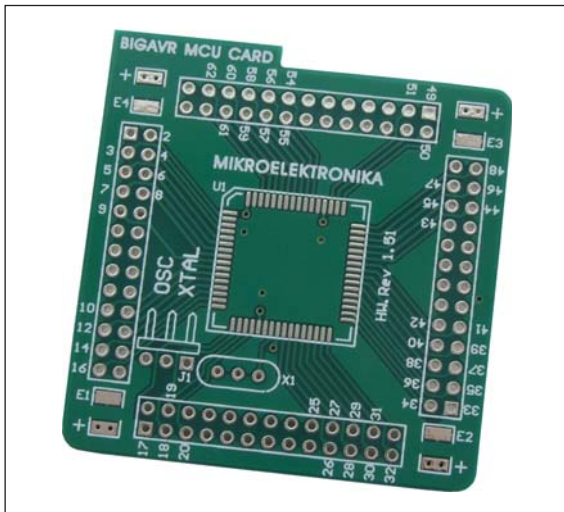


Figura 3: Tarjeta MCU vacía

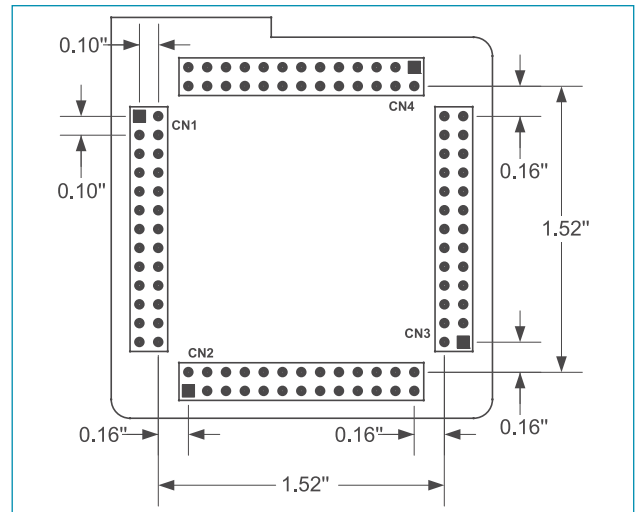


Figura 4: Dimensiones de la tarjeta MCU para el BIGAVR2



MikroElektronika
SOFTWARE AND HARDWARE SOLUTIONS FOR EMBEDDED WORLD ...making it simple

Si quiere saber más de nuestros productos, por favor visite nuestra página web www.mikroe.com

Si tiene problemas con cualquiera de nuestros productos o sólo necesita información adicional, deje un ticket en www.mikroe.com/en/support

Si tiene alguna pregunta, comentario o propuesta de negocio, póngase en contacto con nosotros en office@mikroe.com